

ROULEAU - RAU

Pourquoi ?

Nos tubes de forte épaisseur sont destinés à la manutention de charges isolées lourdes, notamment pour supporter des chocs localisés. Leur application se trouve dans l'industrie métallurgique.

Le reste de nos rouleaux sont utilisés pour la manutention de palette, grandes caisses et produits plats d'importante largeur.

Il est possible d'équiper les rouleaux $\varnothing 70$ et $\varnothing 89$ de coupelles de guidage.

Comment ?

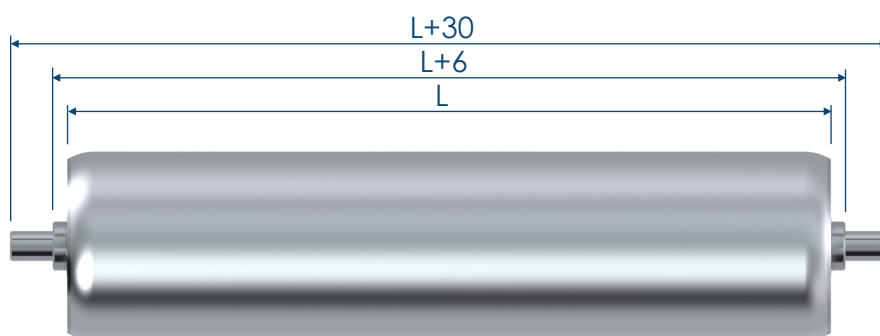
Un roulement 6204ZZ (ou 2RS) est logée directement dans le tube alésé $\varnothing 55$.

Pour les autres diamètres de tube, on a un boîtier tôle et un roulement 6204Z logés et protégés par un anneau jointif. (protection ZZ ou 2RS possible sur demande.)

EN BREF :

- **Manutention**
- **Charges lourdes**
- **Avec protections**

- Axe acier \varnothing : **20 mm**
- Rouleau \varnothing : **sur demande**
- Embouts : **Tôle acier galva**
- Tube : **Acier galva**
- Billes : **Acier ou Inox**
- Température : **-20°C à 80°C**



Capacité en (kg) charge uniformément répartie

\varnothing Rouleaux	Axe / Lg	100	200	300	400	500	600	700	800	900	1000	1100	1200	1300	1400	1500
50 x 5	20	400	400	400	320	320	270	235	205	180	162	150	167	126	117	110
55 x 5	20	600	600	600	600	600	500	425	375	330	300	270	250	230	210	200
63.5 x 2.9	20	300	300	300	250	250	250	235	205	180	162	150	137	126	117	110
70 x 2.9	20	320	320	320	320	320	270	235	205	180	162	150	137	126	117	110
80 x 2	20	320	320	320	320	320	270	235	205	180	162	150	137	126	117	110
89 x 3.2	20	500	500	500	500	500	500	425	375	330	300	270	250	230	210	200