

ROULEAU - RAU

Pourquoi ?

Nos rouleaux acier RAU sont destinés à la manutention de charges isolées lourdes. Ils sont utilisés pour la manutention de palettes, grandes caisses et produits plats d'importante largeur.

Leur application se trouve notamment dans l'industrie métallurgique.

Utilisation recommandée : entraînement.

Comment ?

Avec leurs roulements directement logés dans le tube, les rouleaux Ø50 ou 55 présentent une bonne résistance aux chocs.

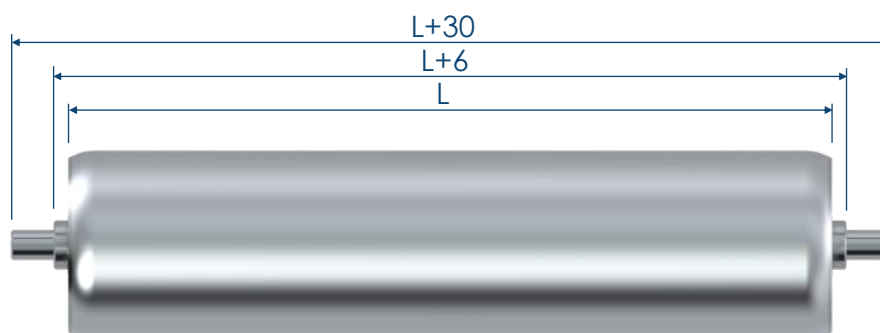
Possibilité d'épaisseur supplémentaire pour certains Ø.

Il est possible d'équiper les rouleaux Ø 70 et Ø 89 de coupelles de guidage.

EN BREF :

- **Manutention**
- **Charges lourdes**
- **Robustesse**

- Axe acier Ø : **20 mm**
- Rouleau Ø : **sur demande**
- Embouts : **Tôle acier**
- Finition : **Acier brut ou zingué**
- Température : **-20°C à 80°C**



Capacité en (kg) charge uniformément répartie

Ø Rouleaux	Axe / Lg	100	200	300	400	500	600	700	800	900	1000	1100	1200	1300	1400	1500
50 x 5	20	400	400	400	320	320	270	235	205	180	162	150	167	126	117	110
55 x 5	20	600	600	600	600	600	500	425	375	330	300	270	250	230	210	200
63.5 x 2.9	20	300	300	300	250	250	250	235	205	180	162	150	137	126	117	110
70 x 2.9	20	320	320	320	320	320	270	235	205	180	162	150	137	126	117	110
80 x 2	20	320	320	320	320	320	270	235	205	180	162	150	137	126	117	110
89 x 3.2	20	500	500	500	500	500	500	425	375	330	300	270	250	230	210	200