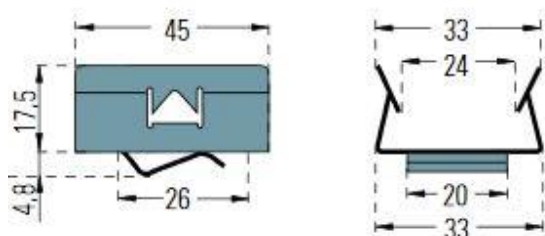
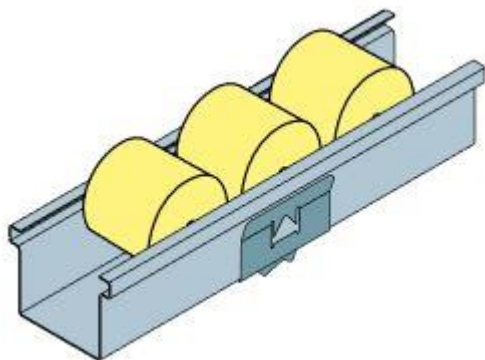


ACCESSOIRES RAILS A GALETS PARTIE 1

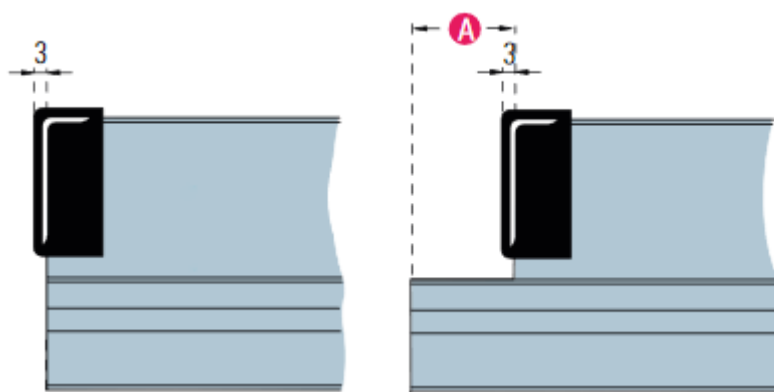
Clip de fixation

En acier galvanisé pour éviter l'écartement en cas de charges lourdes.



Bouchon d'extrémité

Le rail de guidage peut être livré avec une découpe A (max. 70 mm). Les bouchons peuvent-être livrés en séries de chaque côtés des rails de guidage.

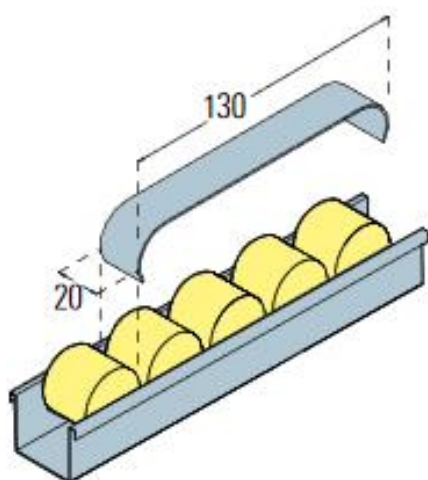


Sans découpe

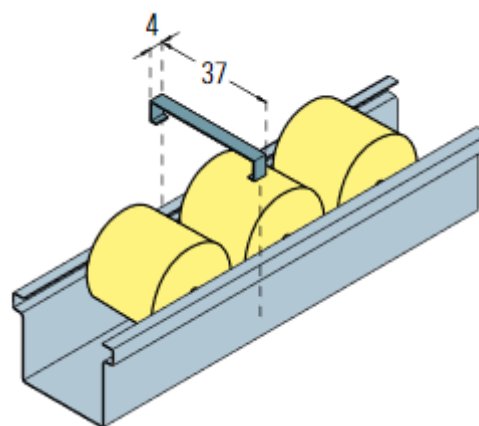
Avec découpe

Rampe frein

En acier galvanisé, se positionnent au pas de 33 ; 50 ; 100 mm...

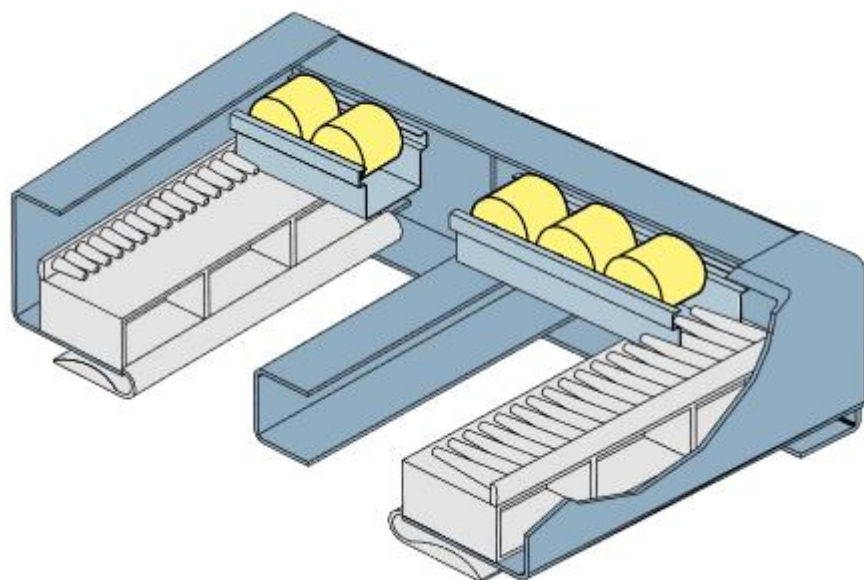


Pincés à ressort

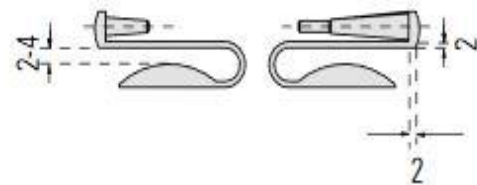


Peigne plastique

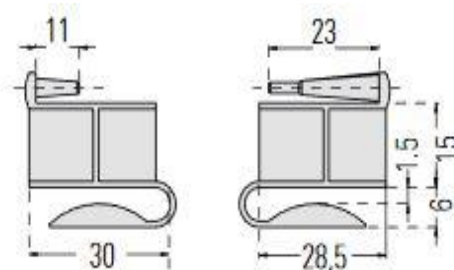
Utilisé sur une plage de température allant de -30°C à 90°C . Les peignes permettent d'ajuster rapidement et facilement les distances entre les rails à galets. Ils garantissent un ajustement serré des rails.



Modèle plat



Modèle haut



Eclisse de liaison

L'éclisse se compose d'un profilé en U, montée à l'aide de 4 vis sous le rails.

