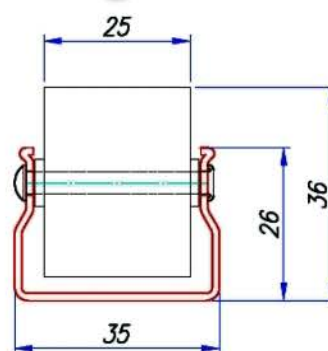
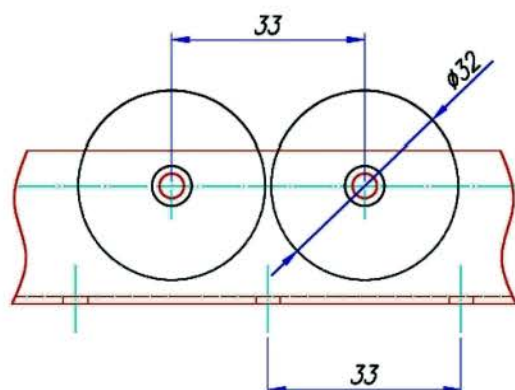


REF. RAIL : RGDS



Caractéristiques techniques :

galets $\varnothing 32$ mm, matière : polypropylène

axes sertis $\varnothing 4$ mm zingués

capacité galet seul : 50 kg

galets disposés au pas de 33 mm

couleur : noir

profilé en tôle galvanisé 1,1 mm

Rail équipé de galets PVC $\varnothing 32$ mm

MSET