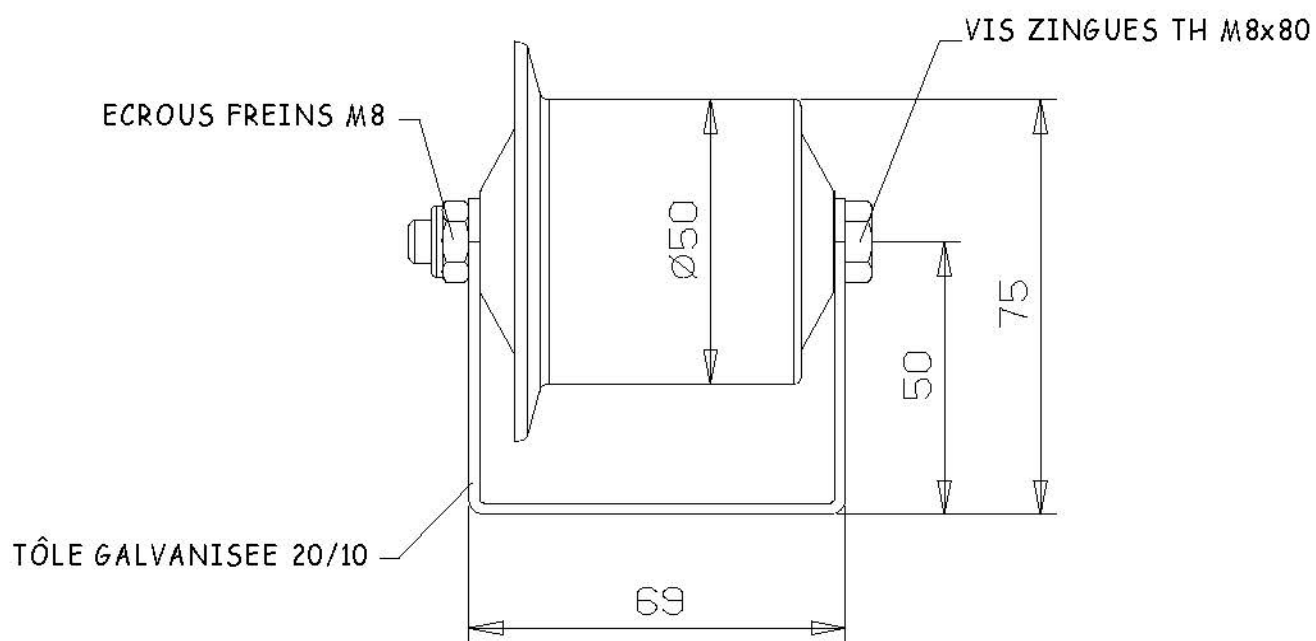


GALET POLYAMIDE DIAM. 50 mm
(AVEC OU SANS COUPELLE DIAM 70 MM)



POINÇONNAGES (MONTAGE DES GALETS) AU PAS DE 26 MM
=> POSSIBILITES DE POSITIONNER LES GALETS AUX PAS DE 52, 78, 104....MM

Rail équipé de galets diam.50 mm
Polyamide

